



## SCALDACQUA A GAS AG LNX

Scaldacqua a gas da pavimento ad accumulo.  
Camera aperta tiraggio naturale.



CLASSE DI EFFICIENZA ENERGETICA <sup>(1)</sup>



### > CARATTERISTICHE

- Caldaia smaltata.
- Anodo di magnesio.
- Sistema di accensione piezoelettrico.
- Predisposto per gas metano trasformabile gpl (kit ugelli incluso).
- Valvola con tripla sicurezza.
- Funzionamento anche a pressioni idriche minime.
- Funzionamento senza collegamenti elettrici.

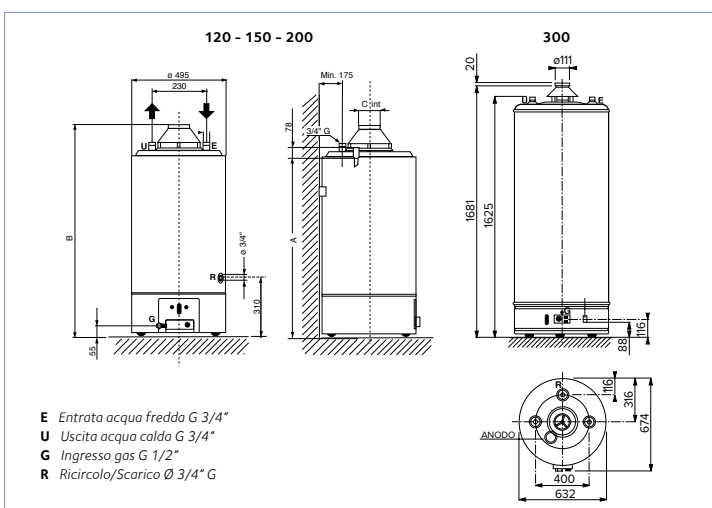
### DATI TECNICI

CAMERA APERTA TIRAGGIO NATURALE		AG 120 STAB LNX	AG 150 STAB LNX	AG 200 STAB LNX	300V PCA LNX
Capacità	l	115	155	193	275
Potenza termica	kW	9,5	9,5	9,5	16
Potenza utile	kW	8,5	8,5	8,5	14
Tempo di riscald. ( $\Delta T = 45^\circ C$ )	min	52	62	64	62
Acqua mista a $40^\circ C$ V40	l	181	198	198	396
Acqua in continuo a $40^\circ C^{**}$	l/h	163	163	163	401
Acqua nella prima ora a $40^\circ C^{**}$	l	409	475	539	859
Consumo metano*	m <sup>3</sup> /h	1	1	1	1,69
Consumo gas liquido*	Kg/h	0,75	0,75	0,75	1,26
Pressione max d'esercizio	bar	8	8	8	8
Peso netto	kg	49	54	62	117
Classe di efficienza energetica		<b>B</b>			
Profilo di prelievo		L	L	XL	XXL
Codice		3211066	3211067	3211068	3211069
Prezzo senza Iva €		856,00	973,00	1.218,00	2.039,00

\* In condizioni standard:  $15^\circ C$ , 1013 mbar. \*\* Calcolato secondo norma EN 89:2008

### DIMENSIONI (in mm) E DIME D'INSTALLAZIONE

	120	150	200	300
A	1040	1290	1540	-
B	1200	1450	1700	-
C	81	81	100	-



(1) Per il modello 300V

N.B. Il valore di capacità riportato in questo catalogo, identifica la categoria di prodotto. La capacità effettiva del prodotto è riportata nella relativa documentazione tecnica.